

# Návod k údržbě

Pro plastová okna od firmy hilzinger okna+dveře

**Vážení zákazníci,**

**Děkujeme Vám za Vaše rozhodnutí pro plastová okna a dveře od firmy hilzinger. Pokud budete dodržovat následující pravidla údržby, budou Vám okna a dveře sloužit dlouhé roky, aniž by ztratili svou hodnotu a krásu.**

## 1. Čistění a mytí oken

Nečistěte, prosím, pouze skla, ale také rámy oken. Jenom tak můžete zvýšit spotřební hodnotu Vašich nových oken. Používejte k čištění běžně dostupné mycí prostředky bez rozpouštěděl. Pro silné znečištění oken použijte speciální čisticí prostředek, který zakoupíte přímo u firmy hilzinger Kraslice nebo u prodejce, u kterého jste si okna objednali.

## 2. Těsnění

Těsnění podléhá, stejně jako všechny materiály, přirozenému stárnutí. Aby těsnění na Vašich oknech a dveřích plnilo svou řádnou funkci (zabraňovalo pronikání vody a nárazového větru), ošetřujte těsnění silikonem event. jelením lojem několikrát do roka. Speciální tukovací tužku zakoupíte přímo u firmy hilzinger Kraslice nebo u prodejce u kterého jste si okna objednali.

## 3. Klika okna

Pokud budete chtít dotáhnout uvolněnou kliku okna, uchopte

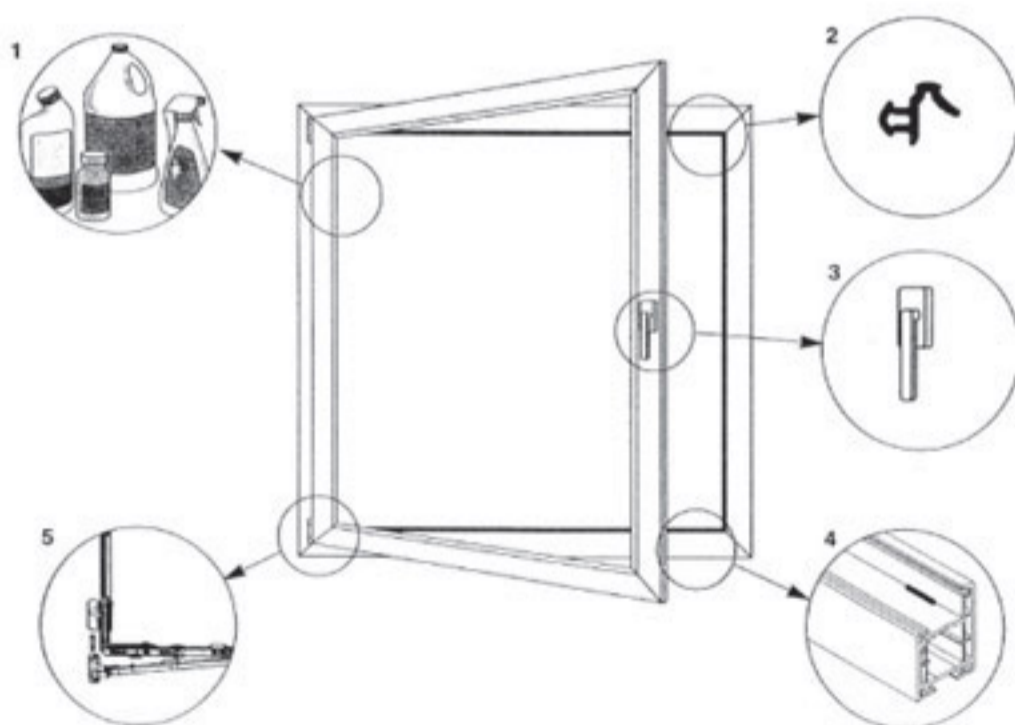
krycí plastovou krytku a otočte ji ze svislé do vodorovné polohy. Potom křížovým šroubovákem dotáhněte šrouby a klička okna bude opět pevná.

## 4. Odvodňovací drážky

Na každém okně jsou tzv. odvodňovací drážky, které slouží k odtékání přebytečné a vysrážené vody. Tyto drážky plní svou úlohu jen pokud zůstanou volné. Tyto drážky najdete tak, že otevřete křídlo okna a na spodní části rámu je uvidíte. Dbejte na to, aby voda mohla volně odtékat těmito drážkami.

## 5. Kování

Vaše okna jsou vybavena kvalitním kováním od firmy Winkhaus. K údržbě kování používejte jemný olej (např. na šicí stoje apod). Jemný olej na kování zakoupíte i přímo u firmy hilzinger Kraslice nebo u prodejce u kterého jste si okna objednali. Promazávejte všechny pohyblivé části kování minimálně dvakrát za rok, aby si kování zachovalo svou funkčnost a lehký chod.



**Váš dodavatel plastových oken a dveří**  
Obchodní oddělení: tel./fax: 352 686 063  
mobil: 736 779 724

**Technické oddělení: tel: 352 687 726**  
Reklamační oddělení: 352 687 081  
Email: [info@hilzinger.cz](mailto:info@hilzinger.cz)